

## Vakuummaskin Vakuumförpackningsmaskin, bänkmodell, 20m<sup>3</sup>/timme. touch-display.

Produkt # \_\_\_\_\_

Modell # \_\_\_\_\_

Namn # \_\_\_\_\_

SIS # \_\_\_\_\_

AIA # \_\_\_\_\_



602181 (EVP20T)

Vakuumförpackningsmaskin,  
bänkmodell, 20m<sup>3</sup>/timme.  
touch-display.

### Kort specifikation

#### Pos.

Vacmaskin, bänkmodell med användarvänlig 5" pekskärmkontrollpanel. 4 förinställda "Gourmet" -cykler (pulver och kryddor, marinad i påsar, marinad i behållare, såser). 3 förinställda cykler "Gasplus" med inert gasinsprutning (ömtåliga livsmedel). 4 vakuumcykel för burkar. 2 förinställda cykler för konservering och sous vide matlagning. 1 programmerbart avluftningsprogram på åtta vakuumfaser och åtta pausfaser ("Degas"). 10 redigerbara användarprogram (vakuum, extra vakuum, tätningstid, gasprocent).

"Softair" långsam luftåtergång i slutet av cykeln, mer skonsam mot mat (undvik deformation). Med absolut vakuumsensor för vakuumnivåkontroll behövs ingen kalibrering. Konstruerad i 304 AISI rostfritt stål med kupolformat transparent PMMA plexiglaslock. Tryckkammare med rundade hörn för enkel rengöring. Externt vakuum i påsar eller behållare möjligt. Displayen visar larmmeddelanden om fel upptäcks (t.ex. oljerengöringscykel behövs).

3 PE-fyllningsplattor ingår. Tätningstångslängd 410mm. 5 visningsspråk: EN, FR, IT, DE, ES. Enkel åtkomst för service genom

gångjärnsöppning av kroppen. Bluetooth-etikettskrivare finns som tillval för HACCP-överensstämmelse.

## Huvudfunktioner

- Bänkmodell med oljesmord vakuumpump.
- Vakuumnivåkontroll genom vakuumsensor med hög precision, absolut typ, som inte kräver kalibrering.
- Tryckkammare av konstant tjocklek, hydroformad, rostfritt stål med rundade hörn för enkel rengöring.
- Robust, transparent PMMA (plexiglas) lock med rundade kanter; öppnas automatiskt i slutet av cykeln.
- Användarvänligt gränssnitt med pekskärmkontrollpanel, tillverkad av härdat glas, motståndskraftigt mot vätskor, fukt, smuts och damm.
- 5 visningspråk: EN, FR, IT, DE, ES.
- 10 redigerbara användarprogram (vakuum, extra vakuum, tätningstid, gasprocent).
- 4 förinställda (Gourmet) cykler för livsmedelsbearbetning.
- 3 förinställda cykler (Gasplus) med inert gasinjektion (för känsliga/mjuka livsmedel).
- 4 vakuumcykler för burkar/behållare.
- 2 förinställda cykler för konservering och sous vide matlagning.
- 1 programmerbart avluftningsprogram med åtta vakuumfaser och åtta pausfaser (Degas).
- Softair slow air i slutet av cykeln för en mer skonsam hantering av livsmedlet (undviker deformation).
- Justerbar tätningstid 0,1 till 6 sekunder.
- Specifik rengöringscykel för pumpolja (H2Out).
- Automatiska varningar om maten behöver kylas ner (varm), vid fel i förpackningsprocessen, om gas saknas, för oljebyte.
- Förberedd för extern vakuumförpackning i behållare genom att ansluta ett specifikt rör till luftutsugsmunstycket (finns som reservdel).
- 3 PE-fyllningsplattor ingår.
- Tätningstång 410 mm, lätt avtagbar för rengöring.
- Enheten är förberedd att anslutas till inert gas-system.

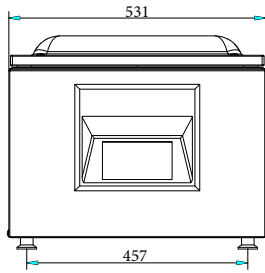
## Konstruktion

- Tillverkad helt i rostfritt stål (304 AISI).
- Enkel åtkomst för service genom gångjärnsöppning på kroppen.

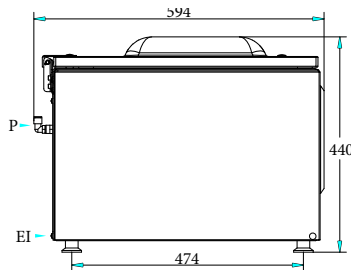
## Övriga Tillbehör

- Lutande hylla till  
vakuumförpackningsmaskin, för  
vätskor - 400mm PNC 650241
- Vagn i rostfritt stål 570X630 PNC 650242
- Etikettskrivare, bluetooth  
50X60mm etiketter PNC 650243
- UK NÄTSLADD 2M  
(VAKUUMPACKARE) PNC 650244

Front

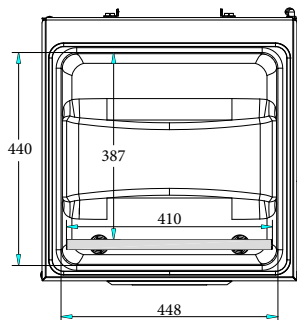


Sida

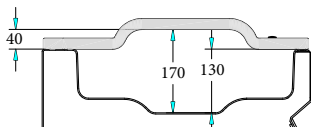


EI = Elektrisk anslutning

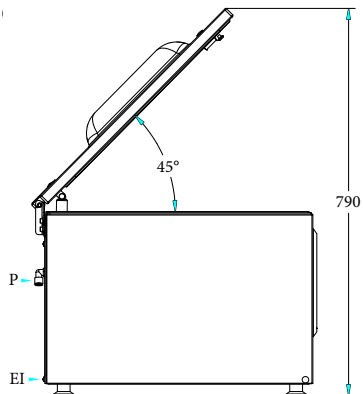
Topp



Other



Perspective



### Elektricitet

**Spänning:**

602181 (EVP20T)

220-240 V/1N ph/50-60 Hz

**Total watt:**

0.9 kW

### Viktig information

**Brunnens kapacitet:**

25.2 lt

**Pump:**

20 m<sup>3</sup>/h

**Förseglingsstångens läge:**

Front

**Förseglingsstångens längd:**

410 mm

**Max kammare (kammare + lock) dimensioner:**

440 x 448 x 170 mm

**Kammarens arbetsmått:**

387 x 448 x 130 mm

**Fyllplatta nr:**

3

**Gasmunstycken:**

2

**Ytermått, bredd**

531 mm

**Ytermått, djup**

594 mm

**Ytermått, höjd**

440 mm

**Nettovikt:**

62